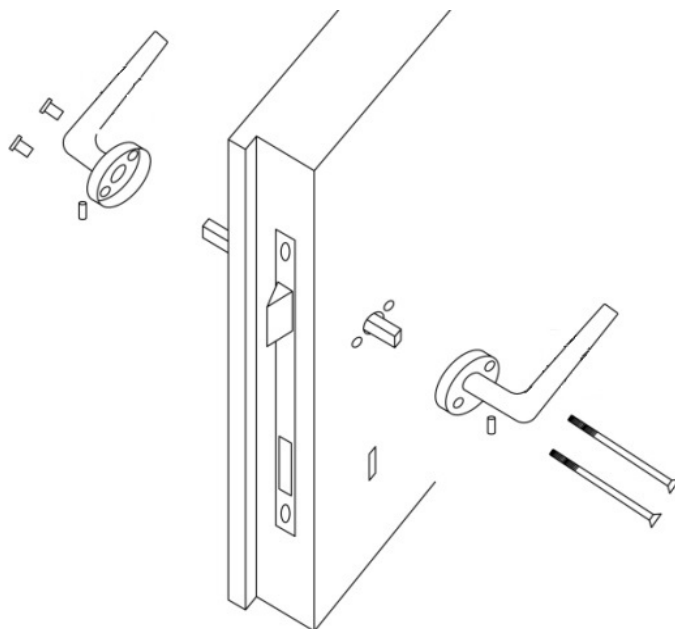


Instrukcja montażu klamek z rozetą



1. Wsunąć trzpień symetrycznie do zamka zamontowanego w drzwiach.
2. Przytrzymując trzpień, wsunąć klamkę z jednej strony, a następnie ustawić otwory w szyldzie w poziomie i zaznaczyć miejsca wiercenia.
3. Zdjąć klamkę, przewiercić drzwi w miejscach zaznaczonych wiertłem 6
4. Nasunąć klamki na trzpień z obu stron i skręcić śrubami przelotowymi.
5. Dokręcić śruby imbusowe w obu rękojeściach.

Do czyszczenia klamek nie należy używać żadnych środków chemicznych ani materiałów o charakterze ściernym. Czyścić miękką suchą tkaniną.